

Quelle: [www.heldenderwerkstatt.de](http://www.heldenderwerkstatt.de)

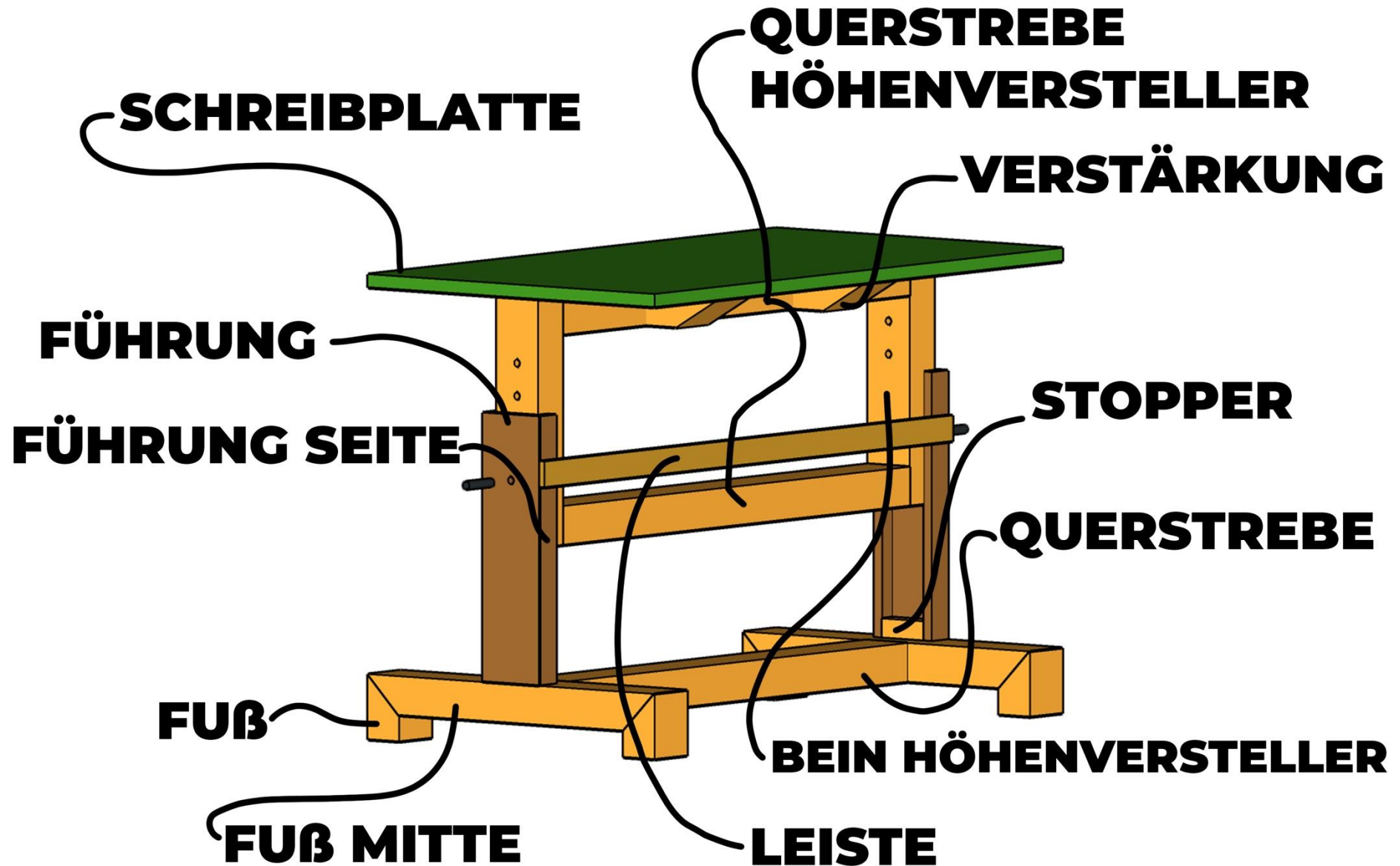
## Bauanleitung Kinderschreibtisch

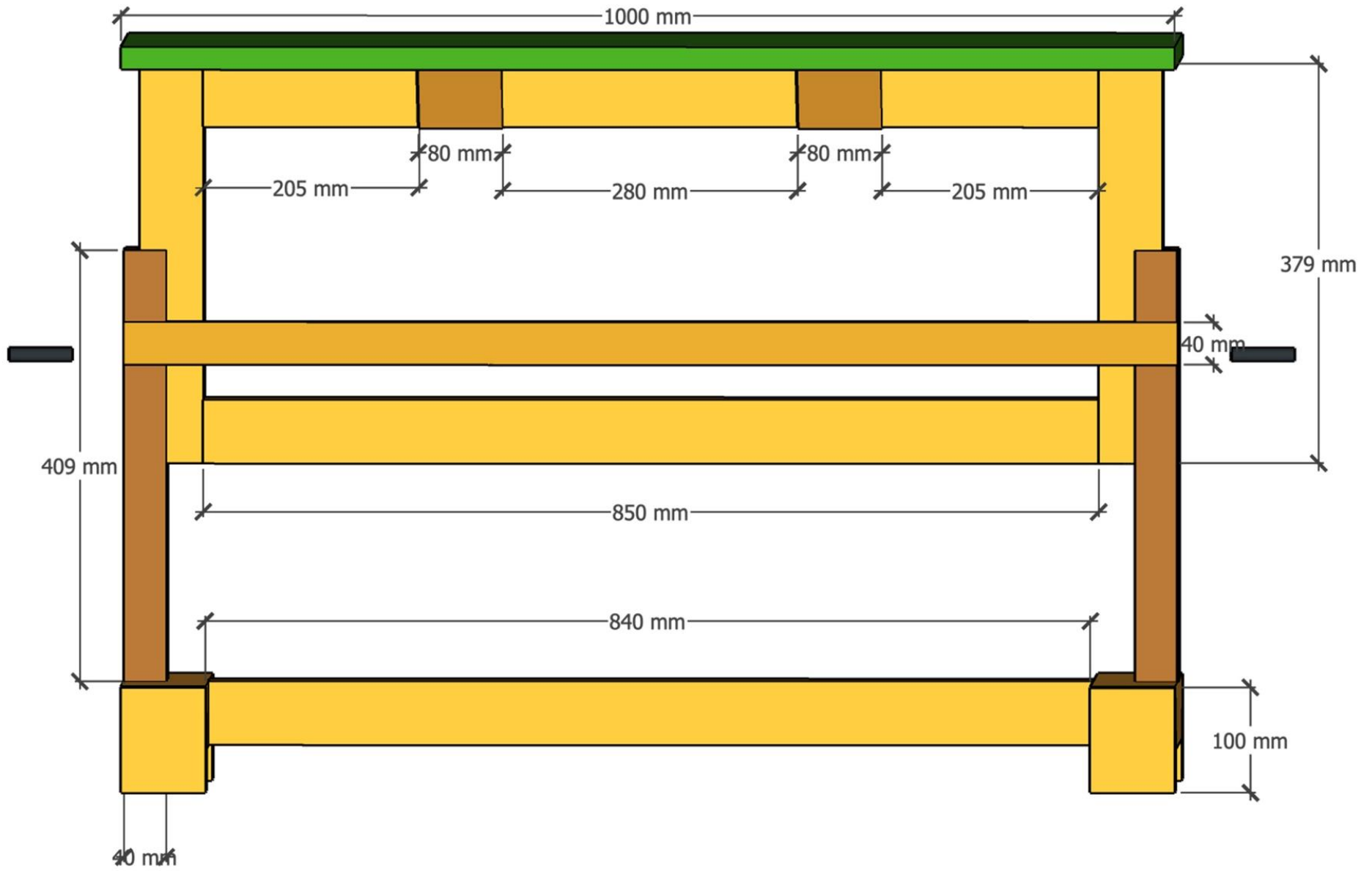
Bevor ihr jetzt gleich durchstartet mit dem Bau des Kinderschreibtischs, hier noch eine Materialliste und ein paar nützliche Tipps und Tricks.

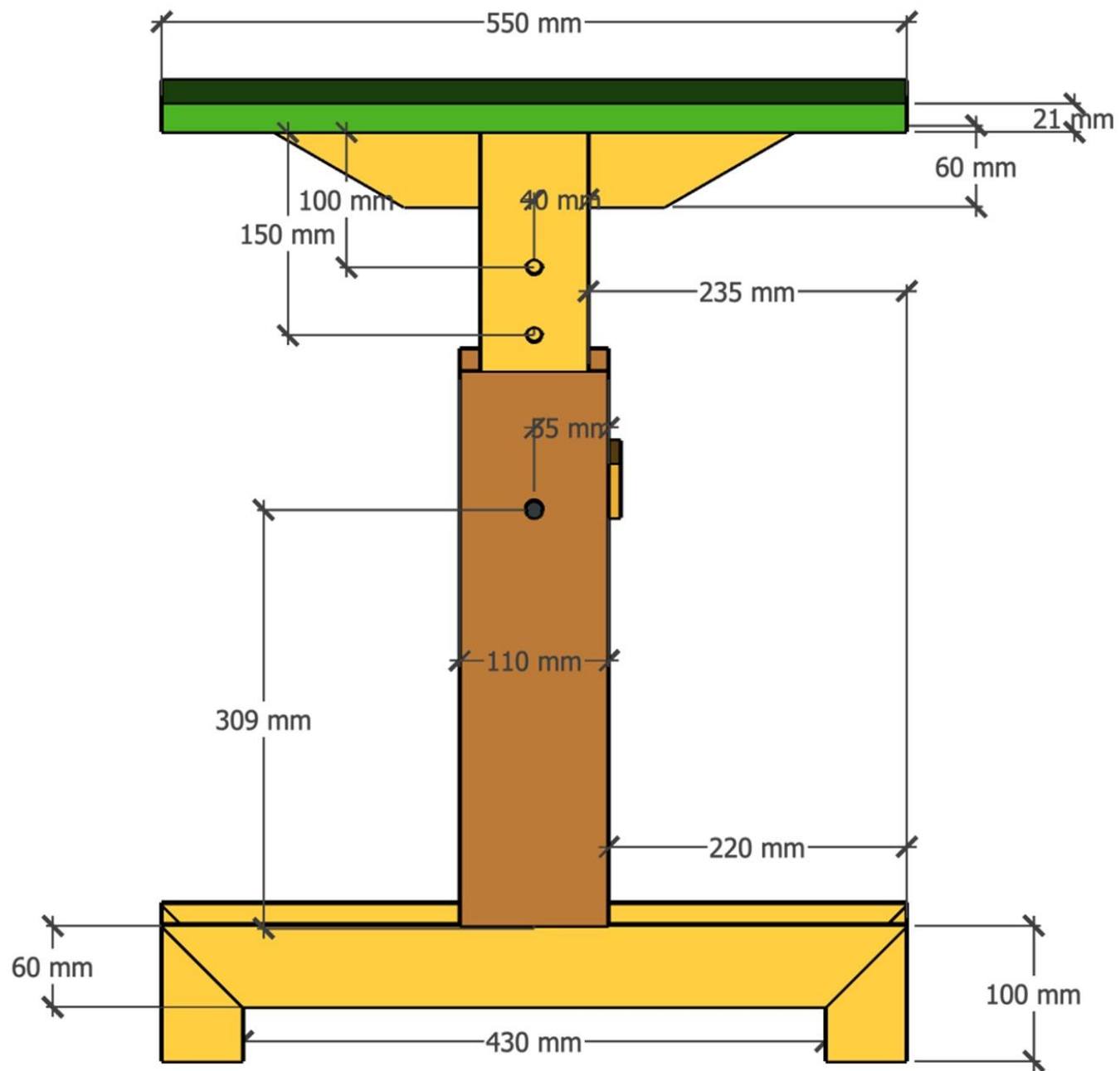
1. Als Erstes solltet ihr die Tischfüße und die Führung bauen. Sowohl die Füße als auch die Führung sind auf Gehrung verleimt. Das bedeutet, dass ihr die zu verleimenden Kanten auf 45 Grad zusägt und dann die Schnittkanten zusammenfügt und verleimt (siehe Video).
2. In die Führung wird unten ein kleiner Klotz befestigt, der zwei Funktionen erfüllt. Er dient einerseits als Fingerschutz für den verstellbaren Rahmen und gleichzeitig verbindet er die Füße mit der Führung. Das solltet ihr als Erstes machen, damit man den Rest bauen kann, wenn der Leim trocknet.
3. Danach solltet ihr den inneren Rahmen bauen und die Verstärkungen anbringen. Zusägen, zusammenschrauben, fertig. Tipp: Versenkt die Schrauben mit einem Senker, damit sie später nicht schleifen.
4. Die Verstärkungen werden mit einer sogenannten Verplattung befestigt, das ist eine klassische Steckverbindung. Dazu schafft ihr zwei Vertiefungen, die später ineinandergesteckt werden. Wie das funktioniert, könnt ihr im Video nachschauen.
5. Jetzt sollte der Leim trocken sein und ihr könnt die beiden Beine durch einen Querbalken unten miteinander verbinden. Für das richtige Maß solltet ihr den Rahmen vorher dazwischen stellen und zwei Blätter aus Papier dazwischen legen, damit es nachher nicht klemmt. Dann den Balken zusägen und festschrauben. Eine angeschraubte Leiste oben hinten stabilisiert die Konstruktion.
6. Wer möchte, kann ein größeres Loch vorbohren und die Schrauben tiefer befestigen und mit einem so genannten Stopfen verblenden. Die Anleitung findet ihr im Video.
7. Im Anschluss kann die Tischplatte zugesägt und angebracht werden. Auch diese wird verleimt.
8. Zum Schluss müsst ihr die Löcher für die Höhenverstellung bohren. Dafür positioniert ihr zuerst das Loch in der Führung und bohrt vorsichtig bis zum Innenrahmen. Das ist eure Markierung, dann mittig immer 5cm nach unten abmessen und weitere Löcher nur! in den Innenrahmen bohren.
9. Die Größe stellt ihr mit einem Stecker ein. Dafür nutzt ihr ein Rundholz und klebt einen Holzmöbelknopf eurer Wahl darauf oder kauft etwas Passendes. Die Löcher müssen natürlich der Größe des Steckers entsprechen.

## **Materialliste:**

- 21 mm Multiplex
- 15 mm Multiplex
- 9 mm Multiplex
- 60x80x6000 mm KVH
- Passende Schrauben
- 12 mm Rundholz
- 2x Holz Möbelknopf
- Leim







## Schnittplan

Teil	Anzahl	L	B	H
Schreibplatte 21 mm Multiplex	1	1000	550	21
Führung 15 mm Multiplex	2	409	110	15
Führung Seite 15 mm Multiplex	4	409	40	15
Leiste 9 mm Multiplex	1	1000	40	9
Querstrebe Höhenversteller	2	850	80	60
Querstrebe Unten	1	840	80	60
Fuß Mitte	2	550	80	60
Verstärkung	2	400	80	60
Bein Höhenversteller	2	379	80	60
Fuß	4	100	80	60