

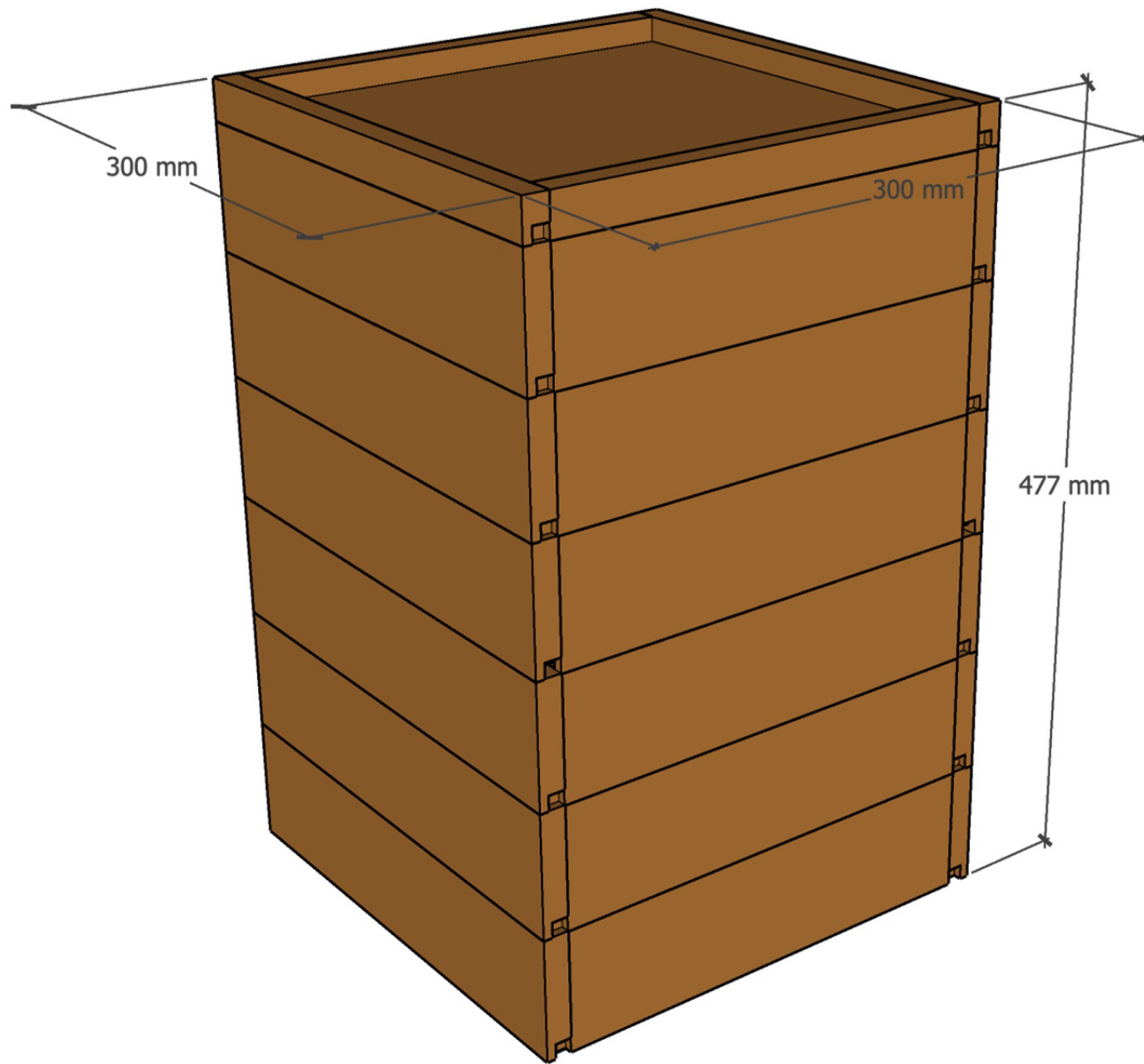


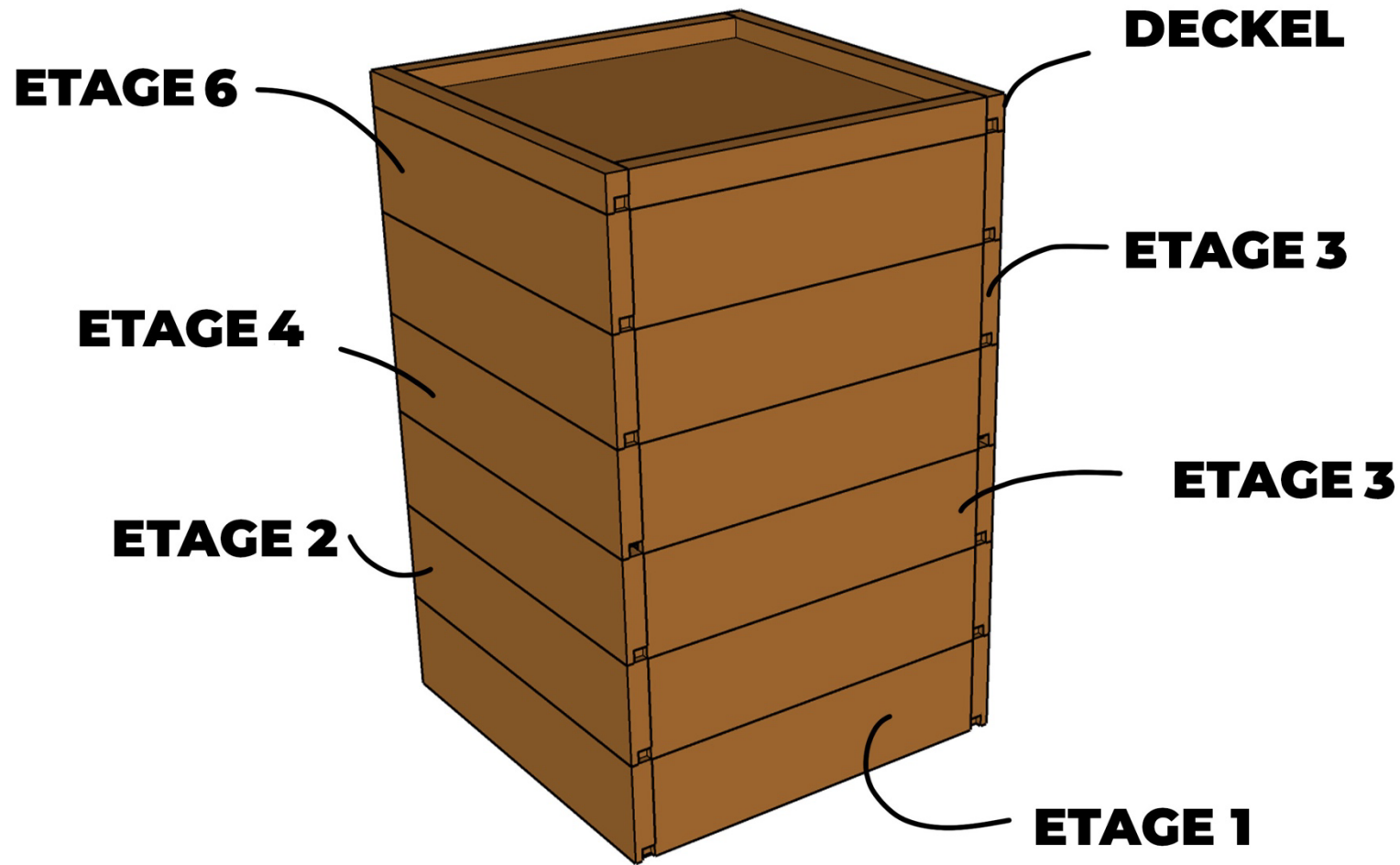
Hallo an alle Helden da draußen,
bevor ihr jetzt gleich durchstartet mit dem Bau der LegoBox , hier noch eine Materialliste und ein paar nützliche Tipps und Tricks.

Liebe Grüße

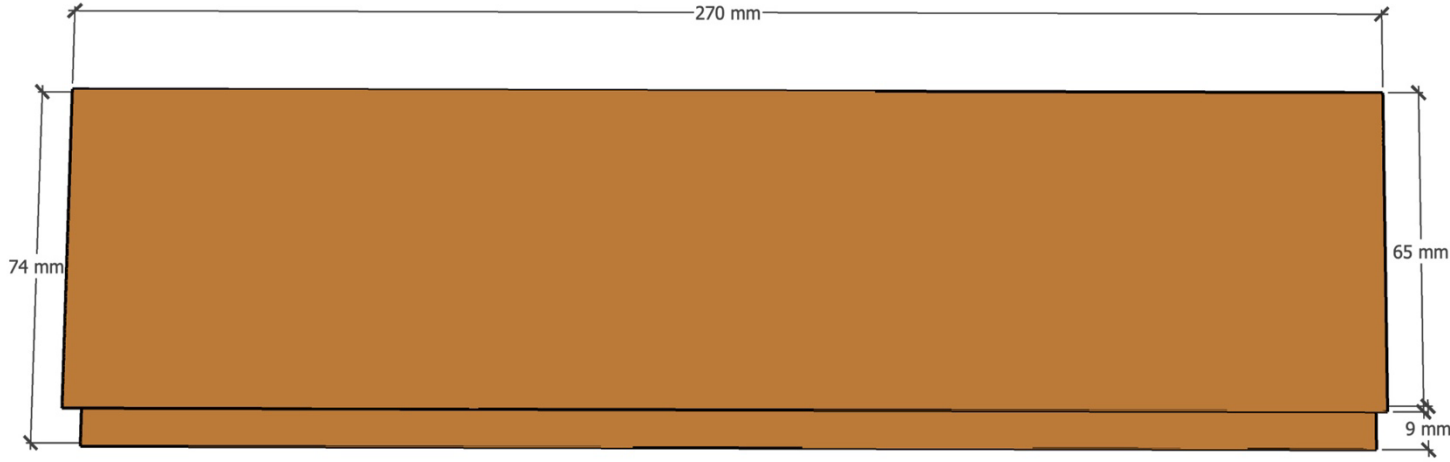
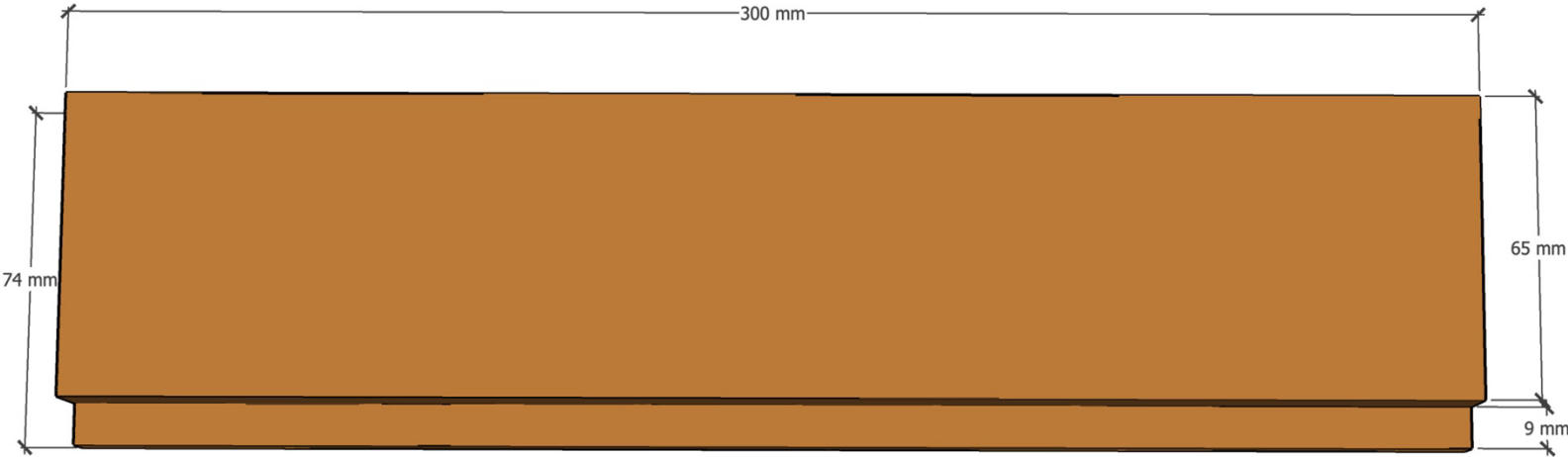
Sebastian

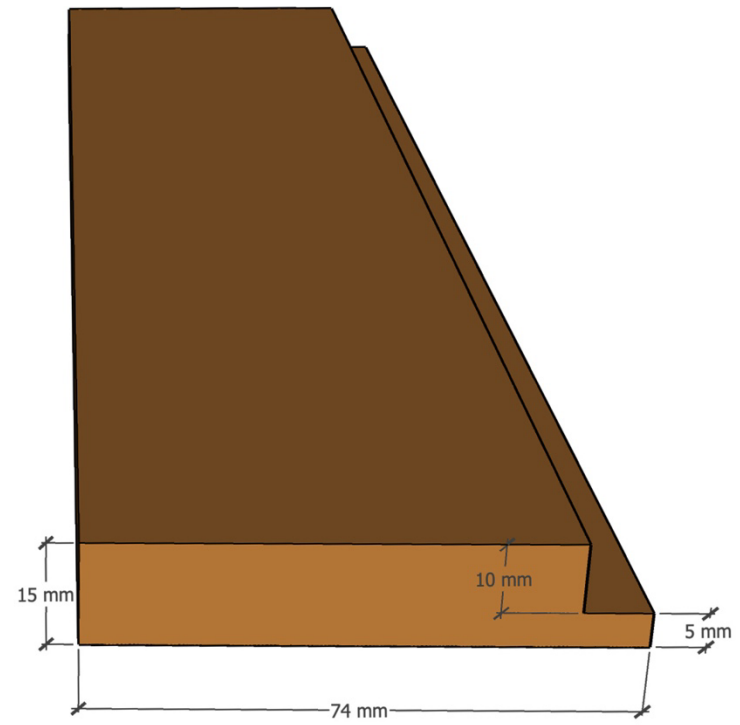
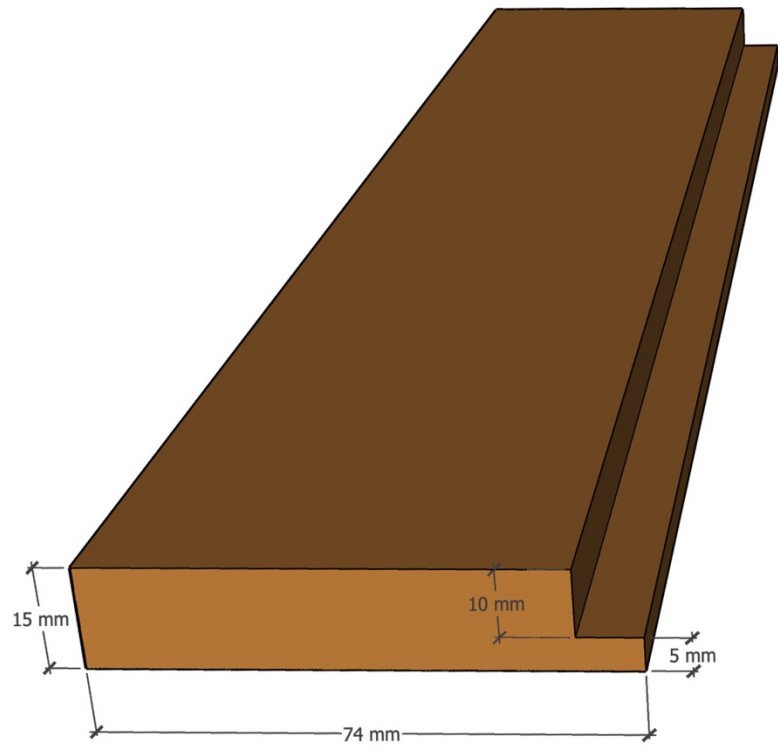
Und jetzt werde der Held in deiner Werkstatt!



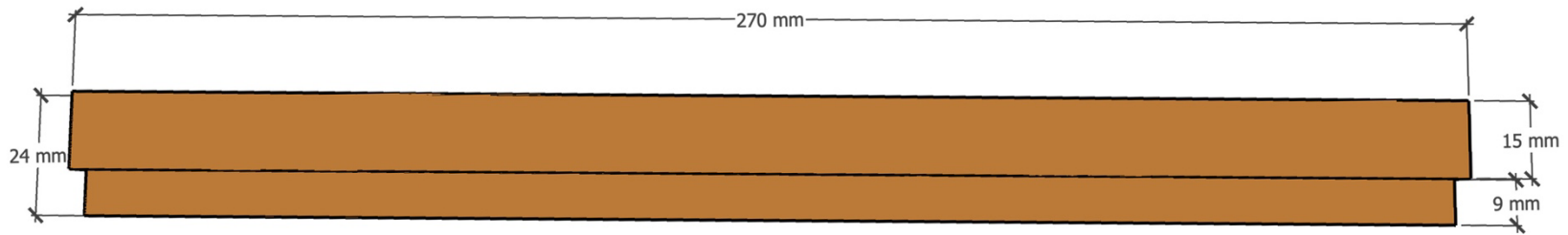
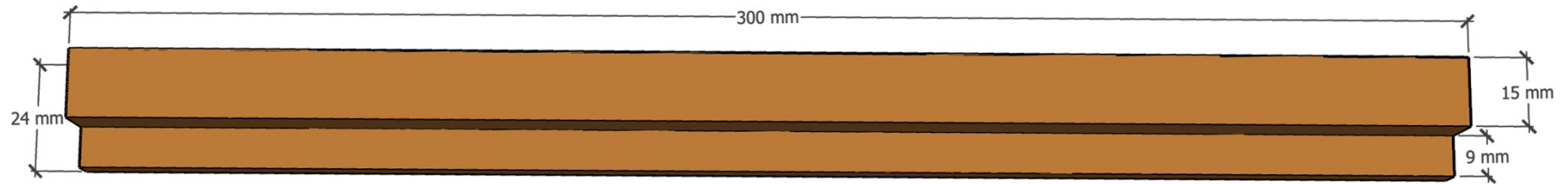


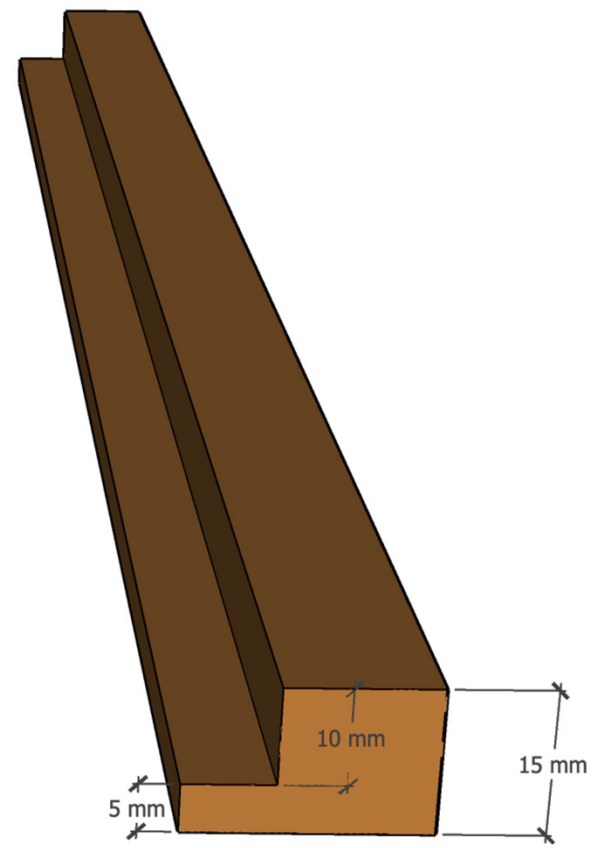
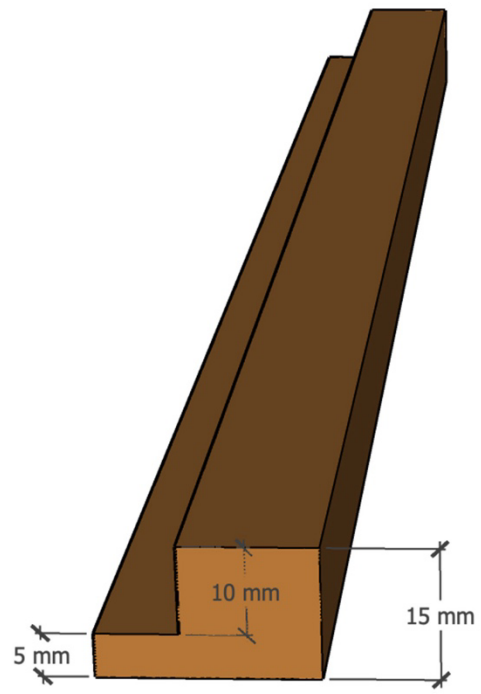
12x



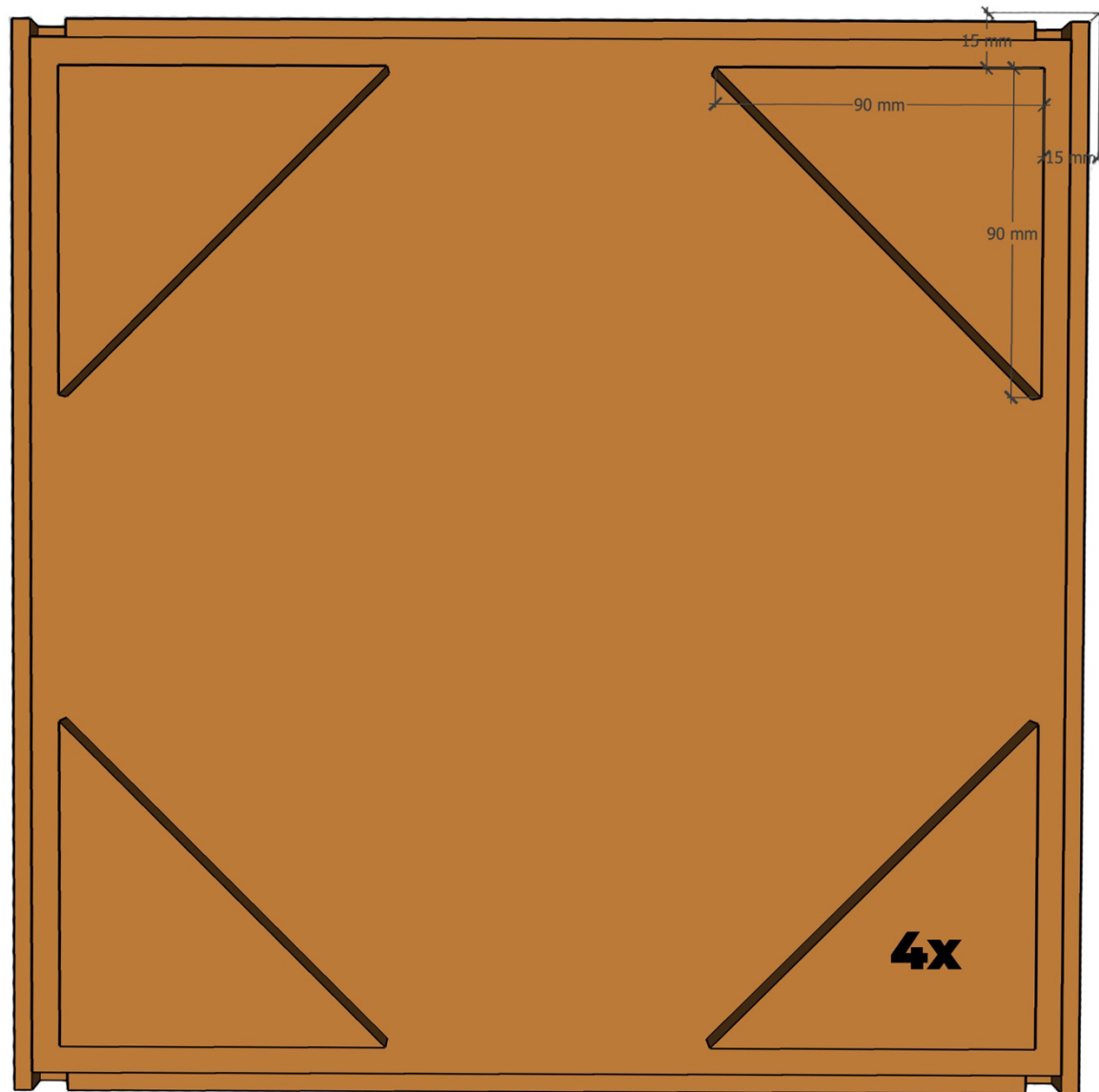


2x

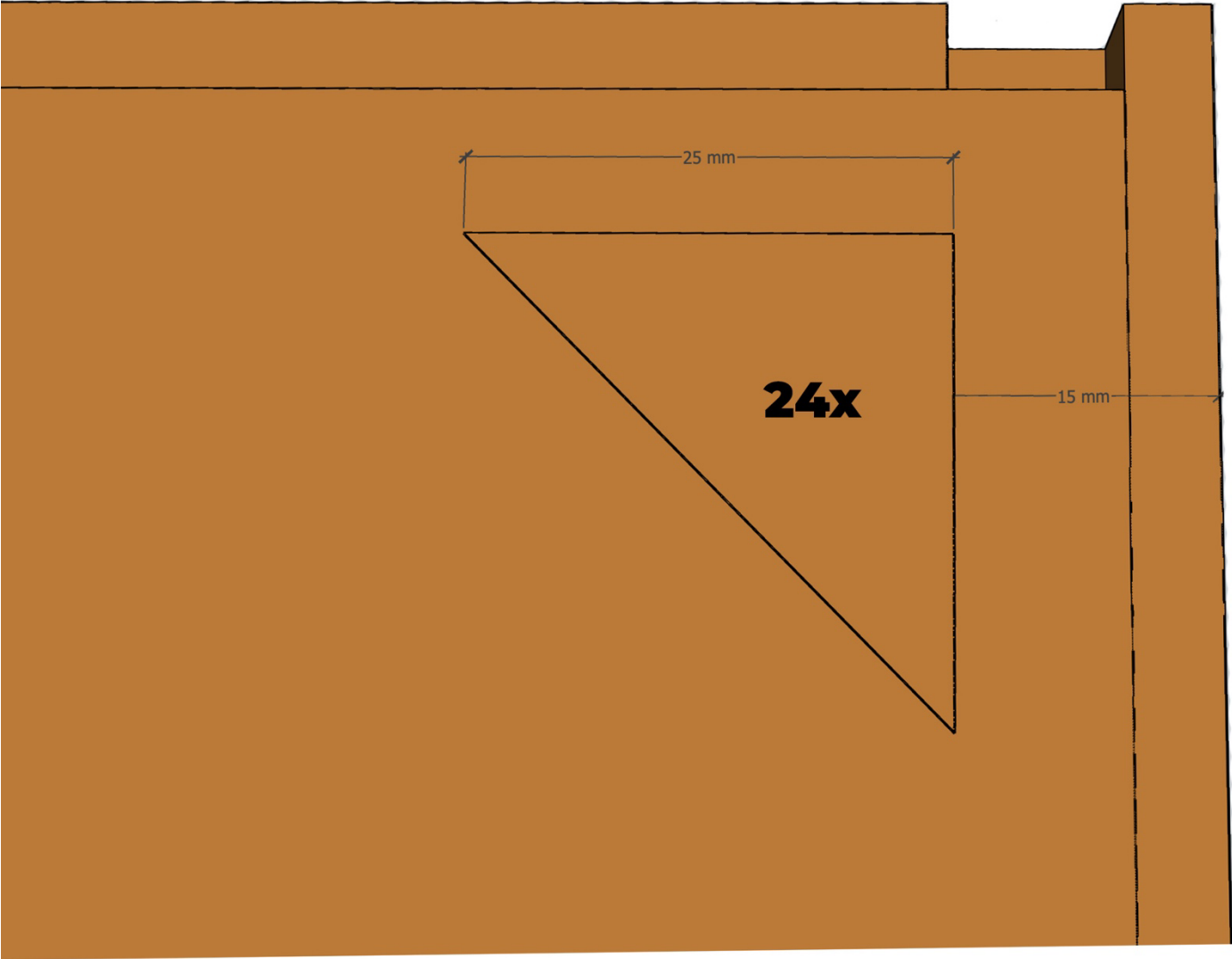




FÜßE FÜR DEN BODEN

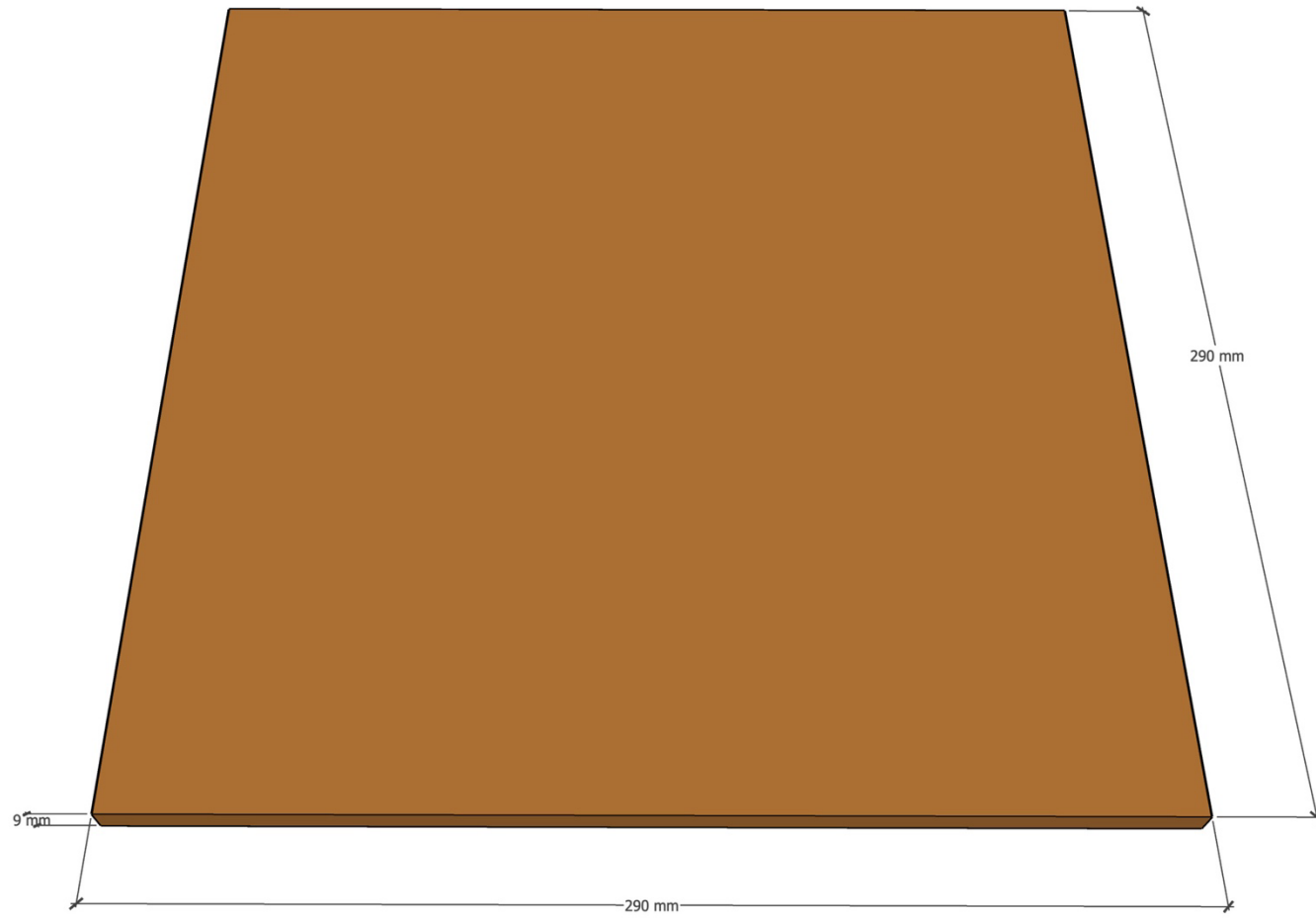


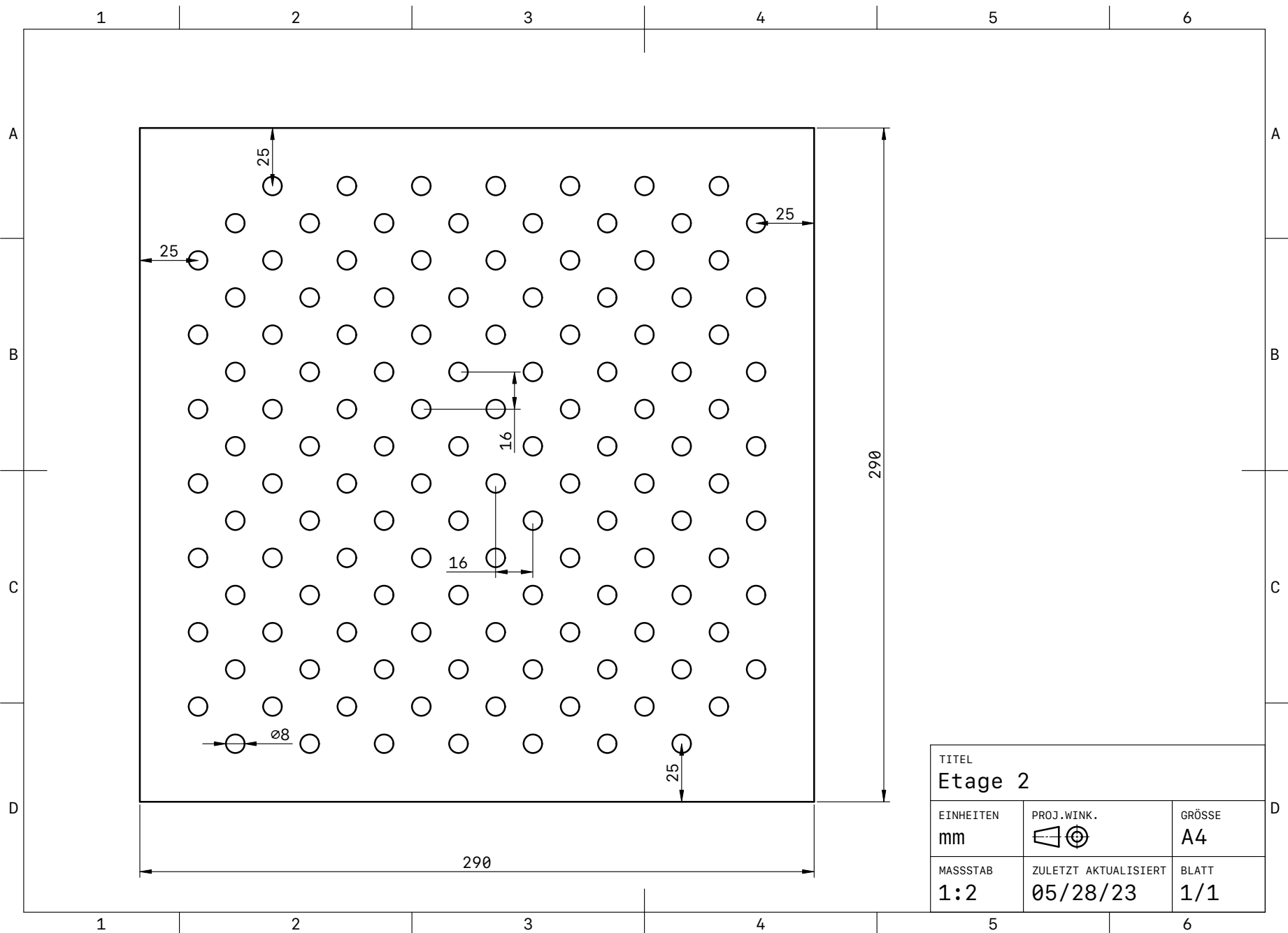
FÜßE FÜR DIE ETAGEN



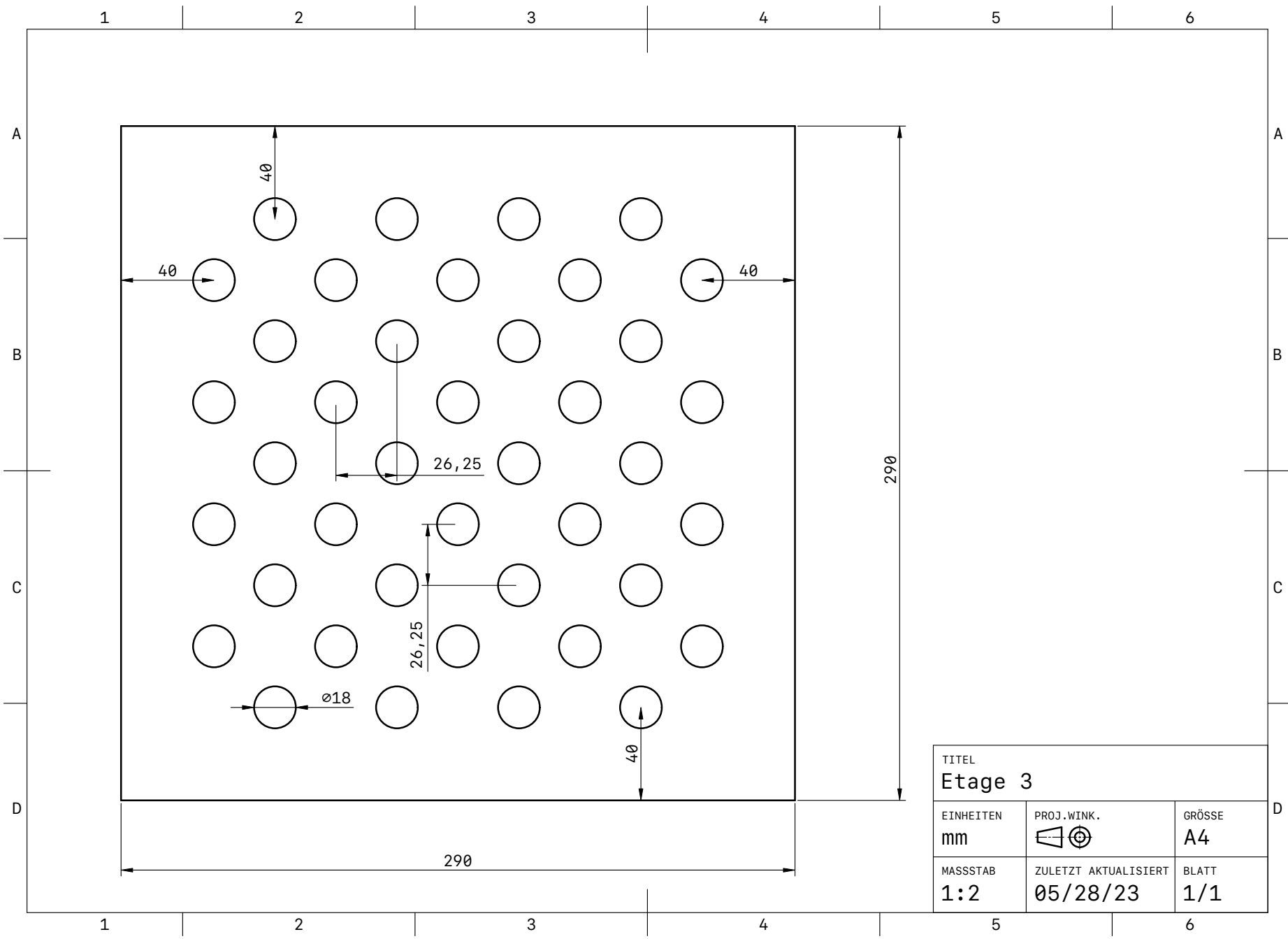
MAßE FÜR ALLE PLATTE

7x

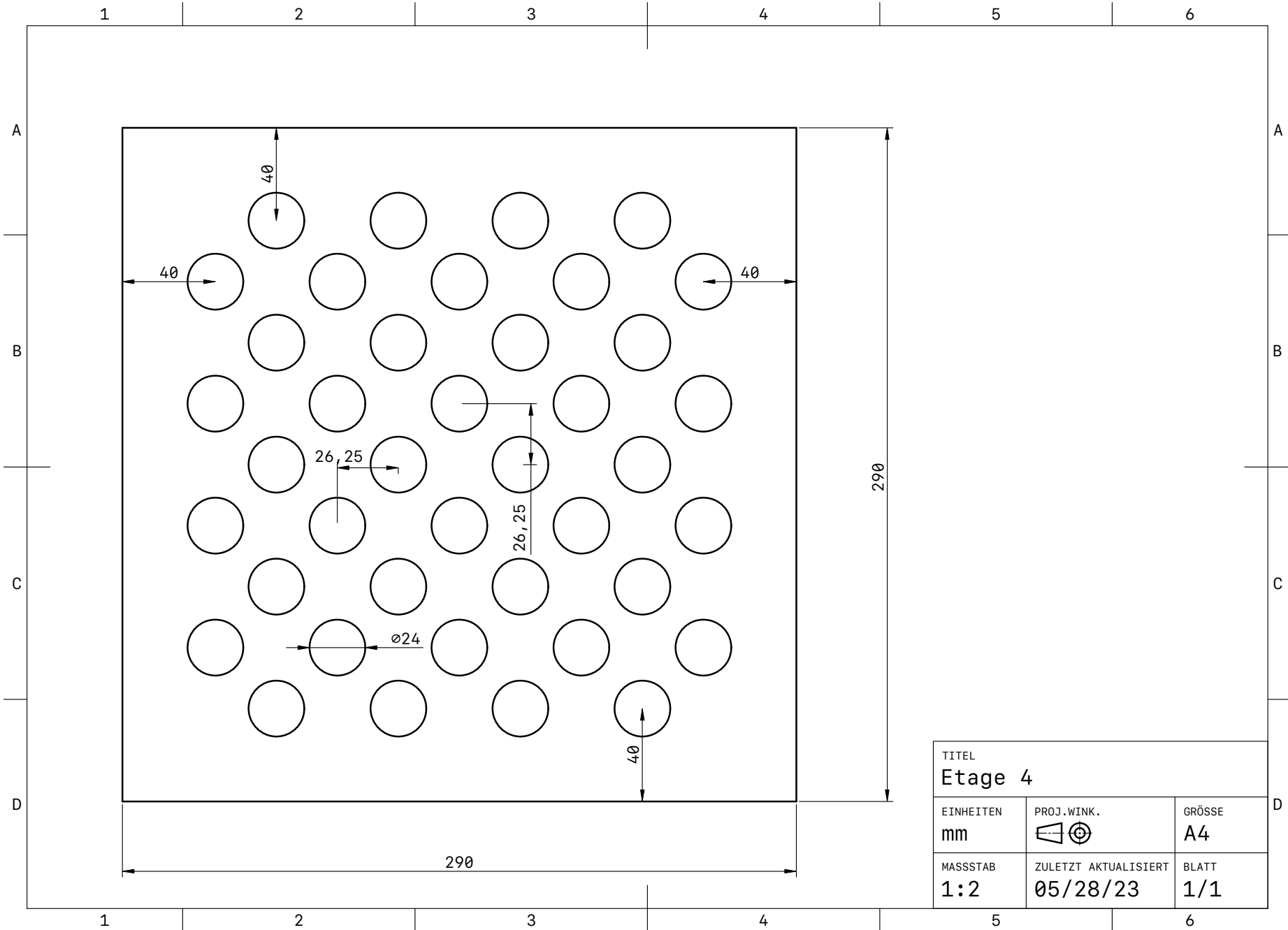




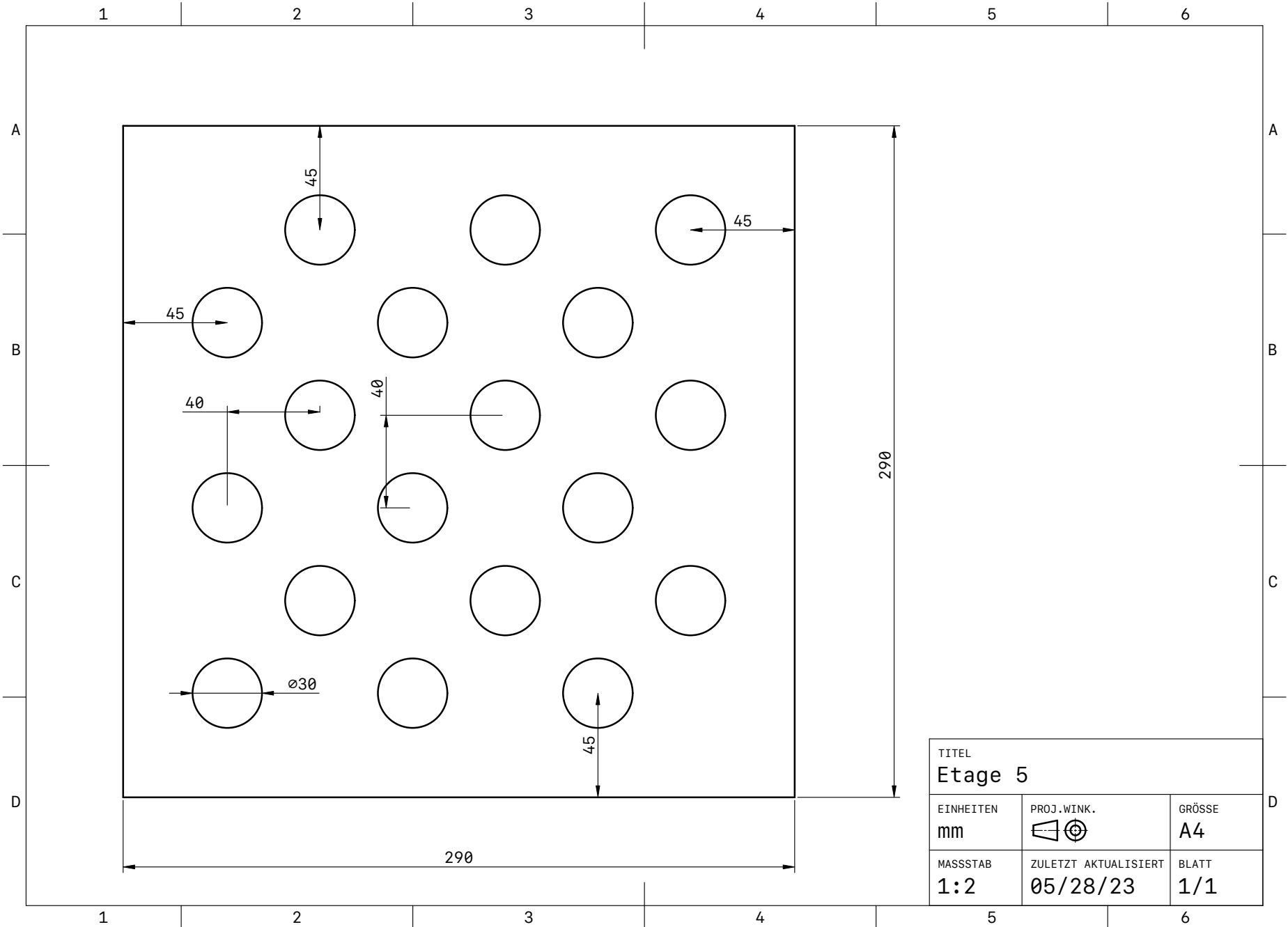
TITEL Etage 2		
EINHEITEN mm	PROJ. WINK. 	GRÖSSE A4
MASSTAB 1:2	ZULETZT AKTUALISIERT 05/28/23	BLATT 1/1

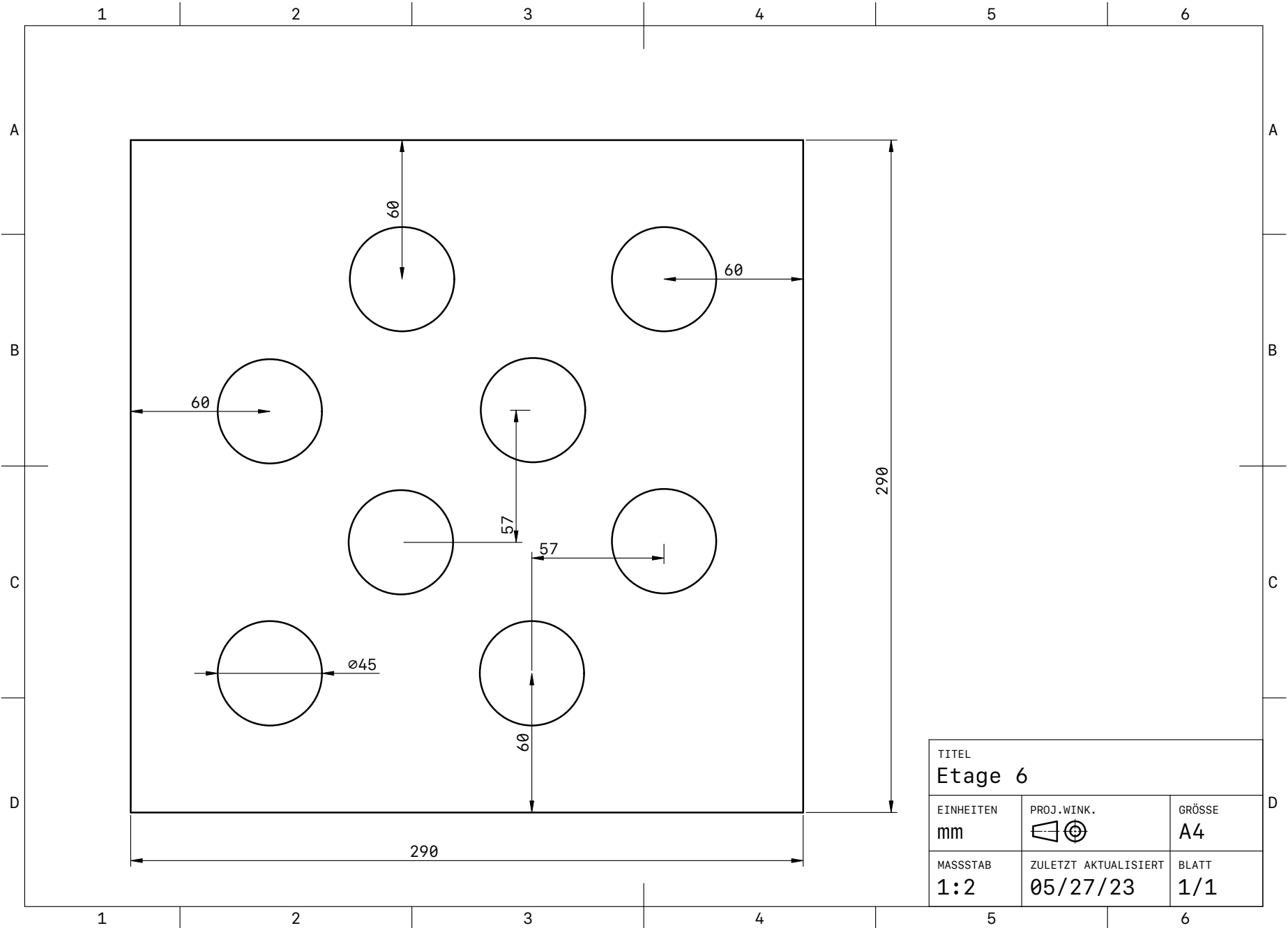



TITEL		
Etage 3		
EINHEITEN	PROJ. WINK.	GRÖSSE
mm		A4
MASSTAB	ZULETZT AKTUALISIERT	BLATT
1:2	05/28/23	1/1



TITEL		
Etage 4		
EINHEITEN	PROJ. WINK.	GRÖSSE
mm		A4
MASSTAB	ZULETZT AKTUALISIERT	BLATT
1:2	05/28/23	1/1





TITEL Etage 6		
EINHEITEN mm	PROJ. WINK. 	GRÖSSE A4
MASSTAB 1:2	ZULETZT AKTUALISIERT 05/27/23	BLATT 1/1

Schnittplan

Teil	Anzahl	L	B	H	Preis
Seite 1	12	300	74	15	10,44 €
Seite 2	12	270	74	15	9,40 €
Deckel Seite 1	2	300	24	15	0,56 €
Deckel Seite 2	2	270	24	15	0,50 €
Boden	7	290	290	9	17,19 €
Dreiecke Groß	4	90	90	9	0,95 €
Dreiecke Klein	24	25	25	9	0,44 €
Gesamt:					39,48 €